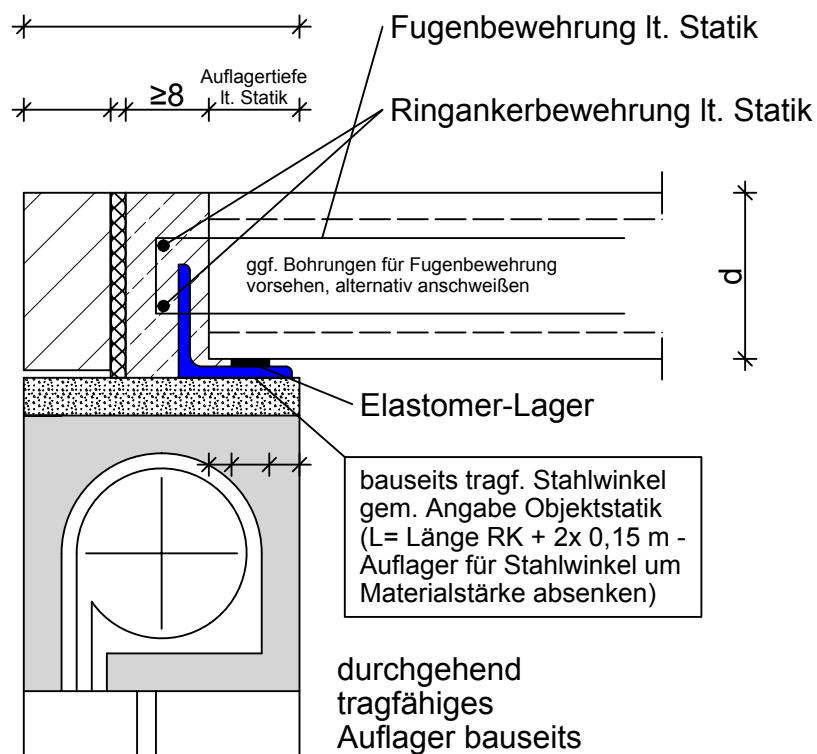


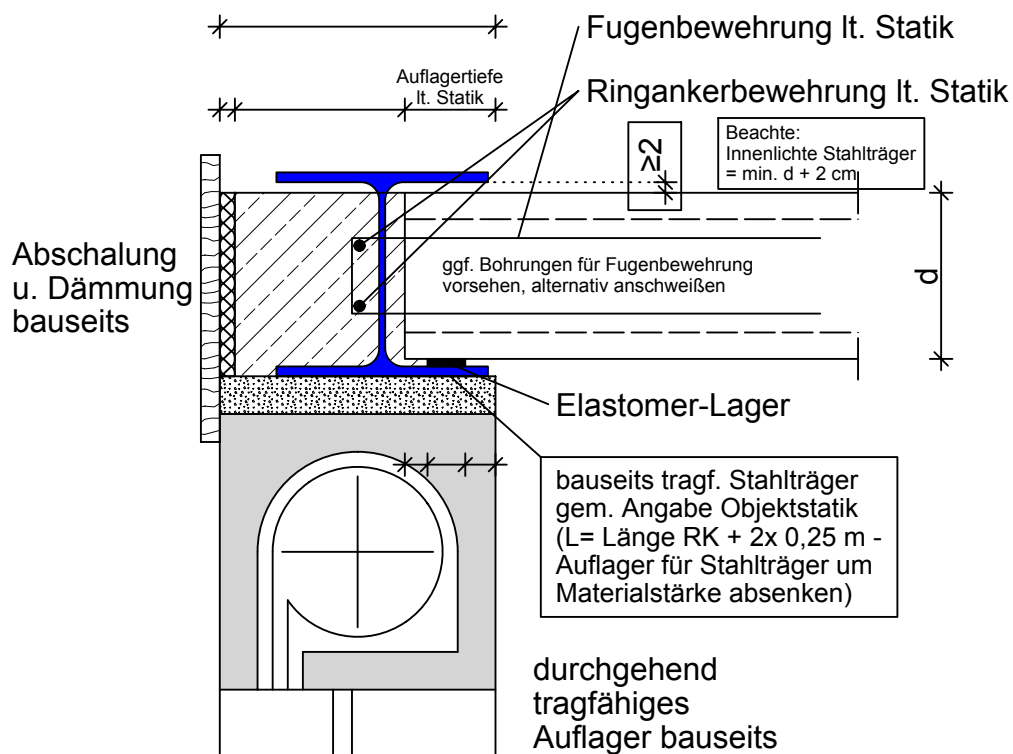
R 01

Systemdarstellung "Fenster lichte Weite $\leq 1,13$ m"



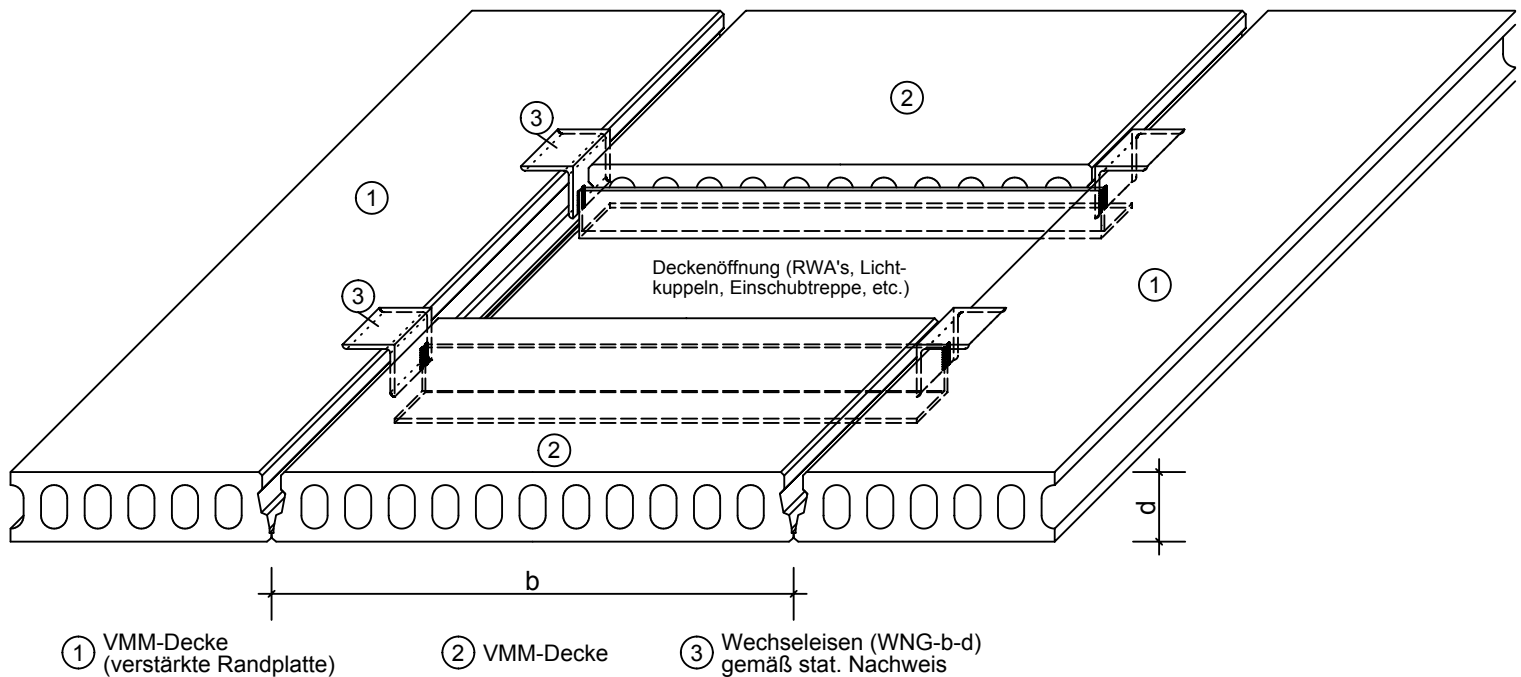
R 02

Systemdarstellung "Fenster lichte Weite $\geq 1,13$ m"



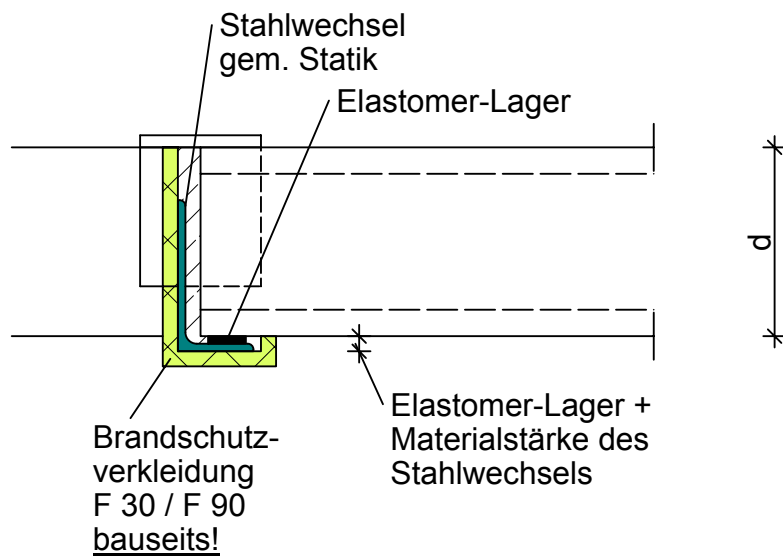
R 03

Systemdarstellung "Plattenauswechslung"



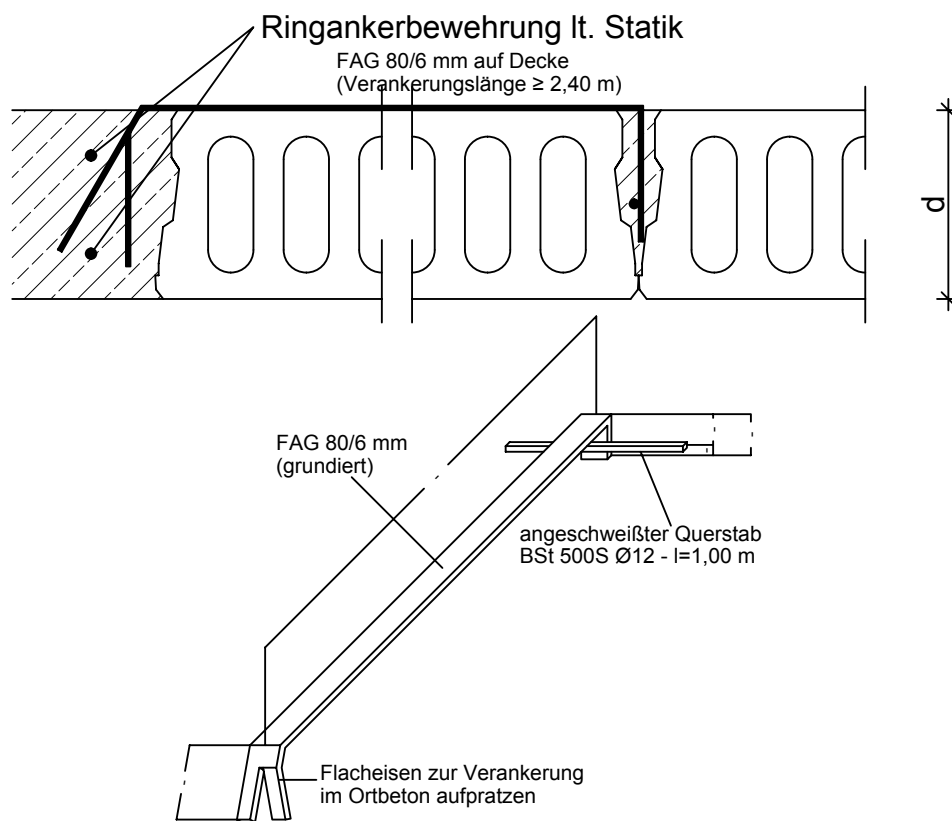
R 04

Systemdarstellung "Auswechslung"



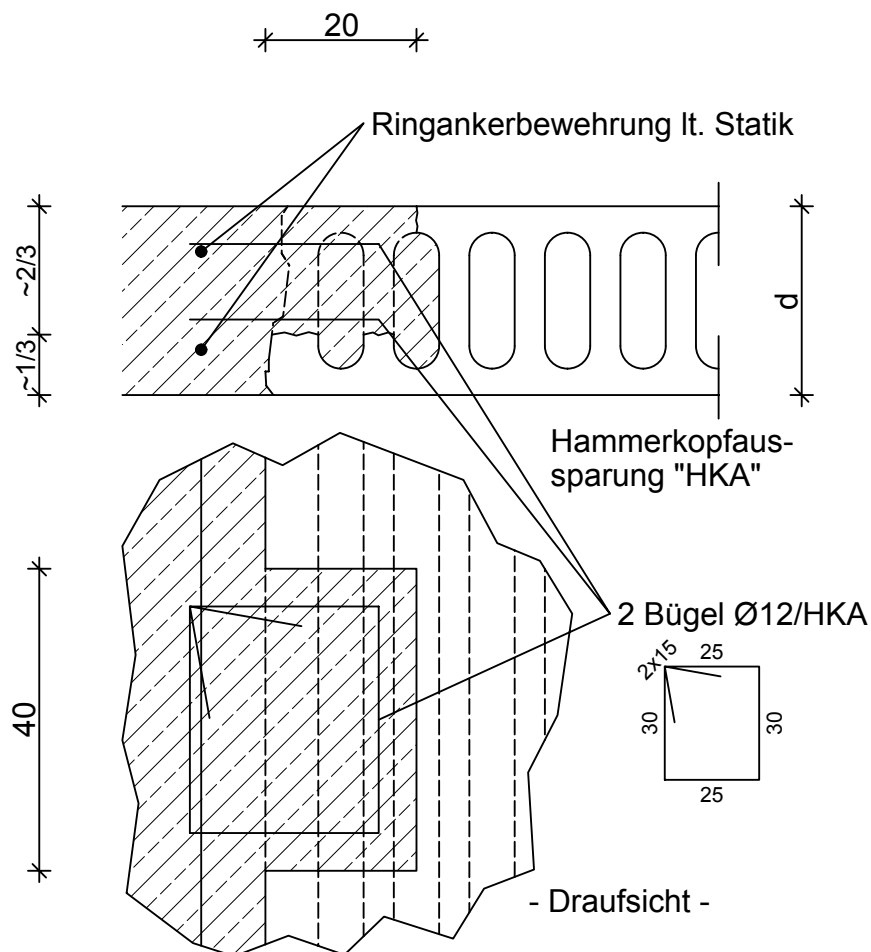
R 05

Detail "FAG" (Flachstahlanker, grundiert)



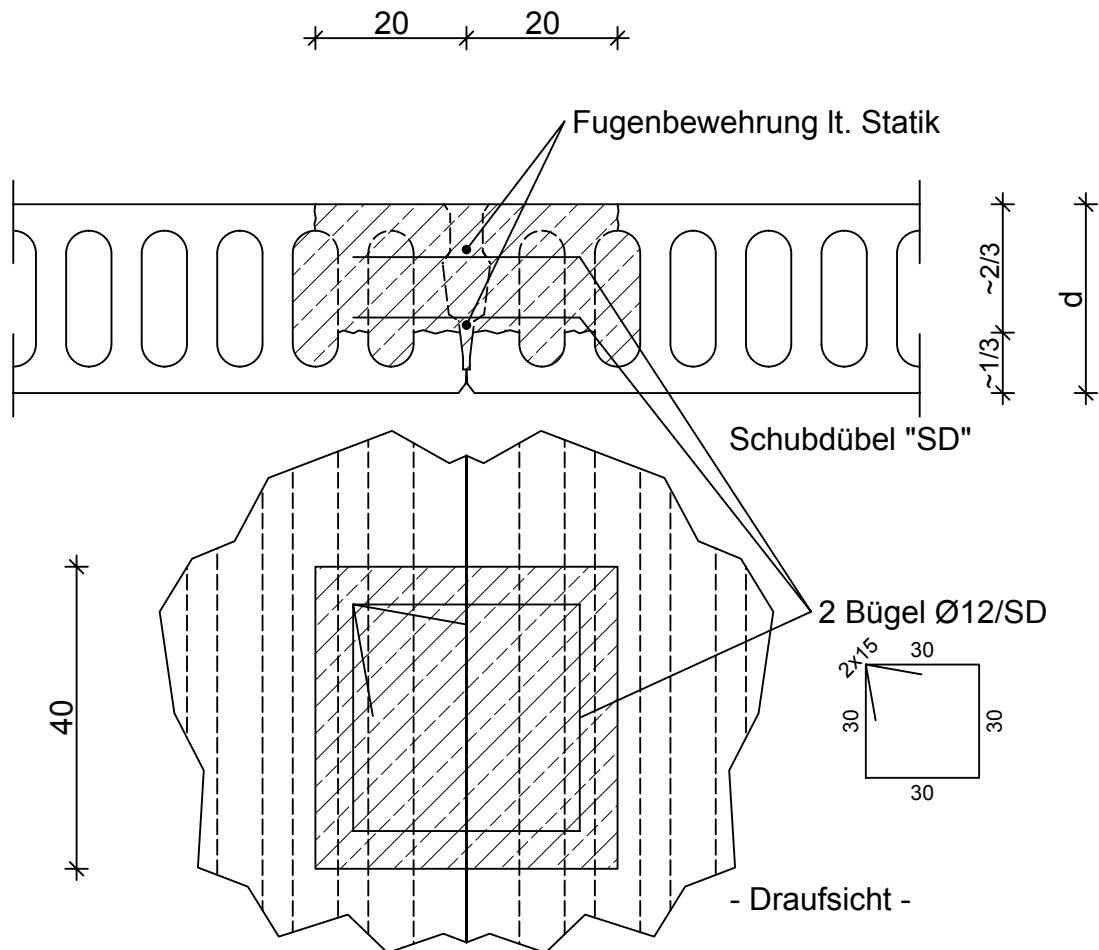
R 06

Detail "HKA" (Hammerkopfaussparung)



R 07

Detail "SD" (Schubdübel)



R 08

Detail "Geländerbefestigung"

