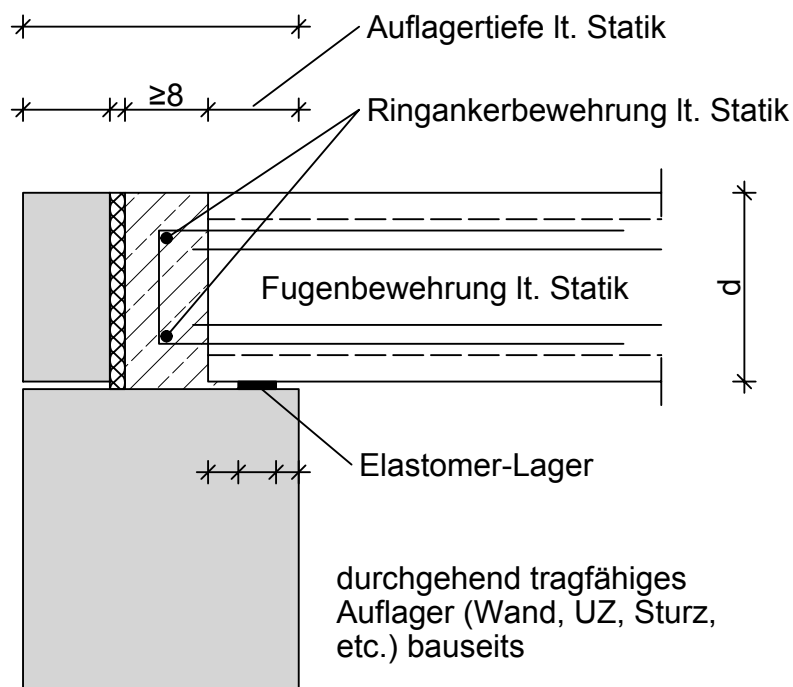


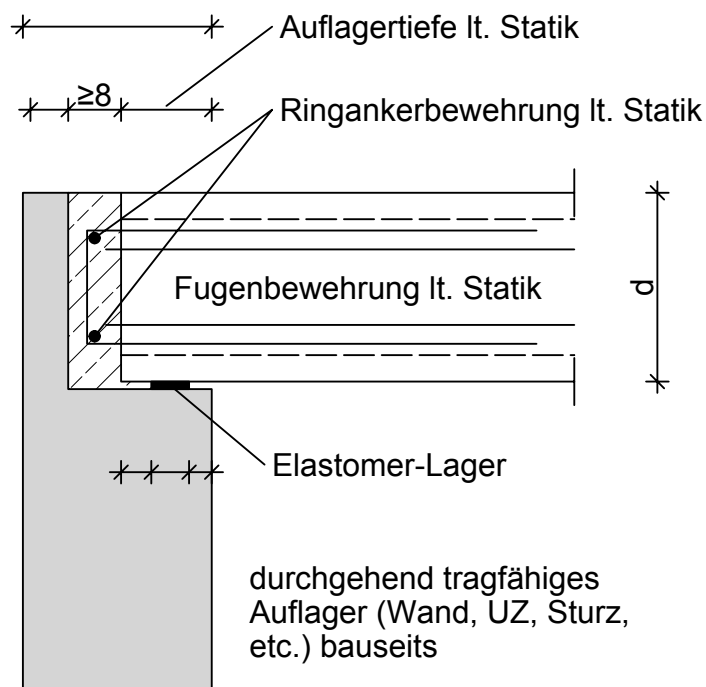
M 01

Endauflager in Spannrichtung "Ringanker mit Vormauerung"



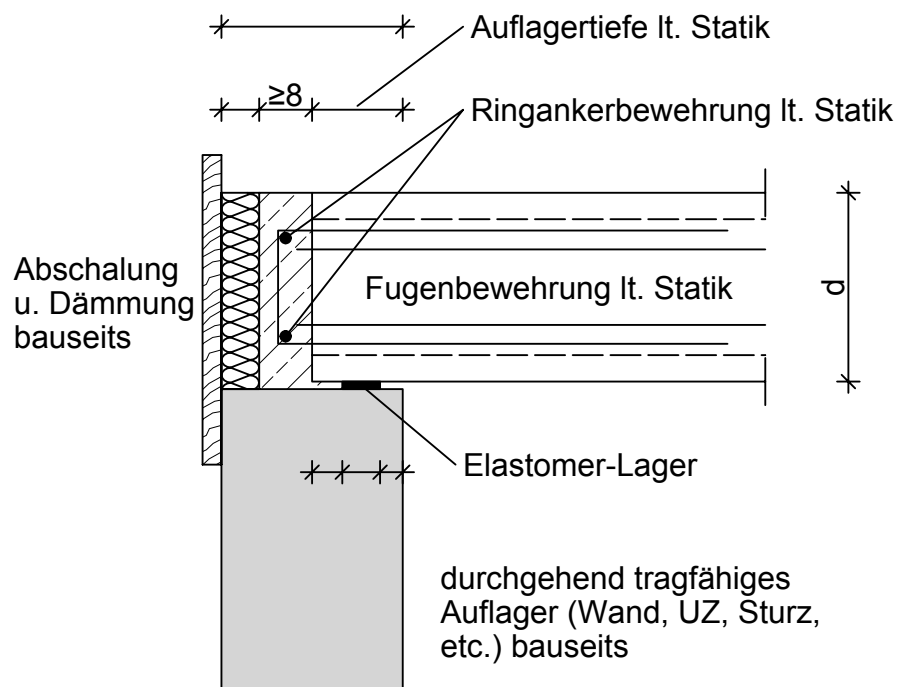
M 02

Endauflager in Spannrichtung "Ringanker mit Aufkantung"



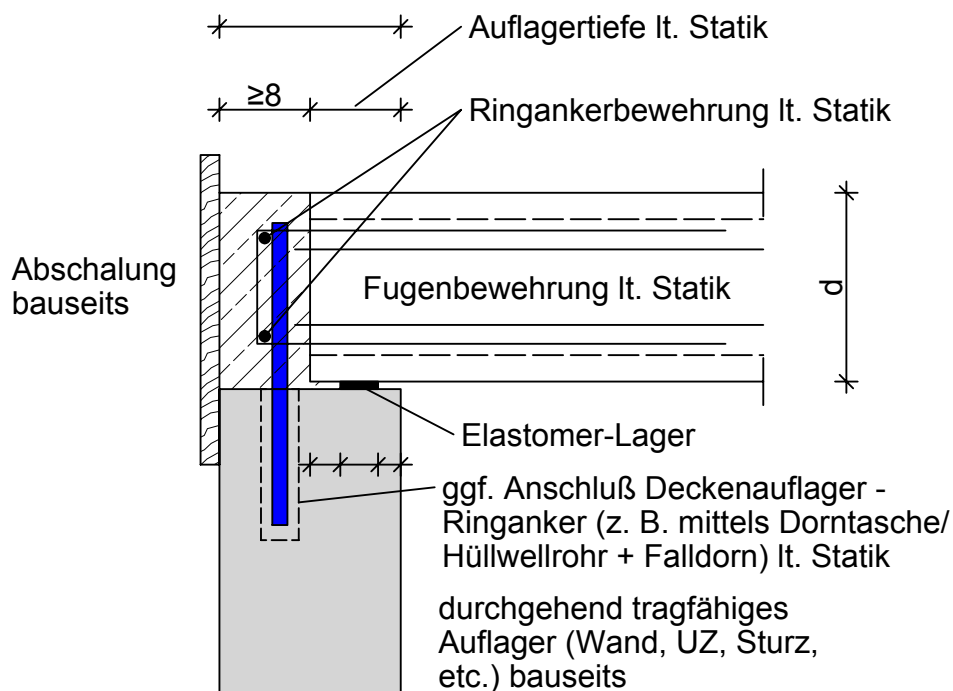
M 03

Endauflager in Spannrichtung "Ringanker-Abschalung u. Dämmung bauseits"



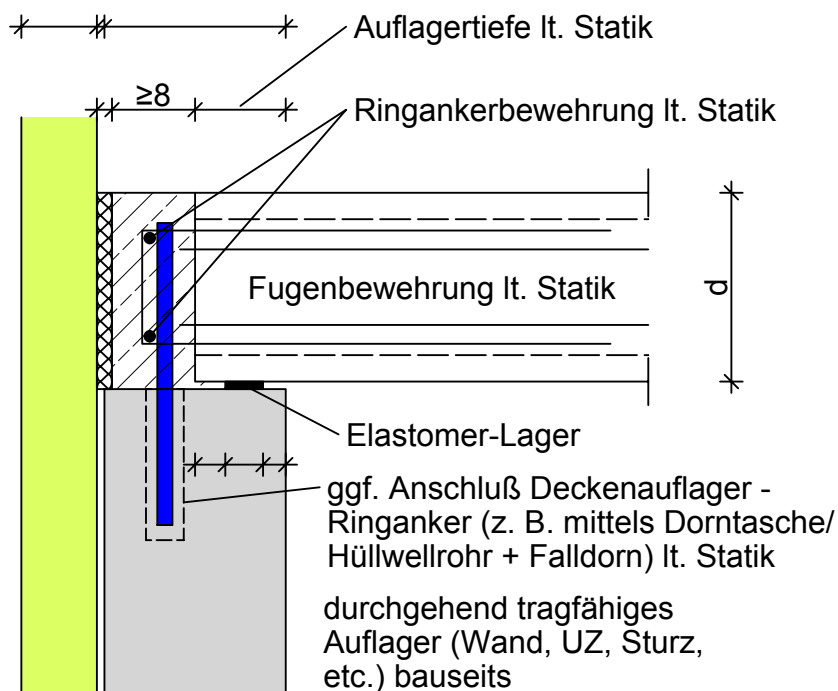
M 04

Endauflager in Spannrichtung "Ringanker-Abschalung bauseits"



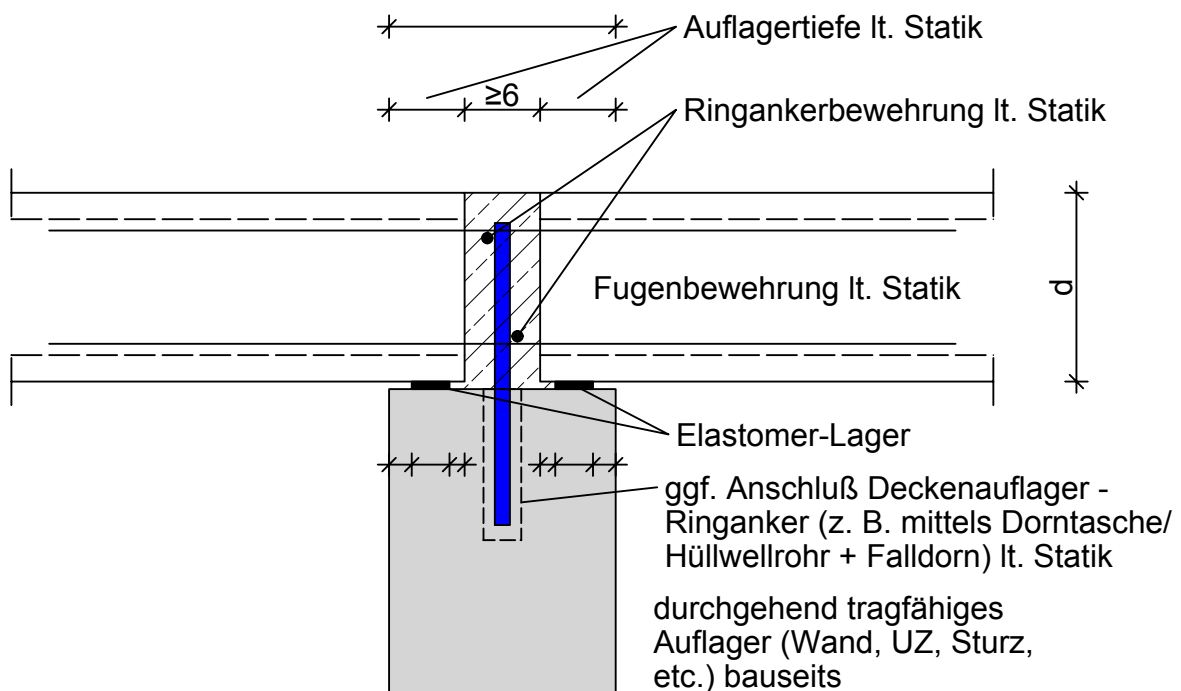
M 05

Endauflager in Spannrichtung "Ringanker an Fassade"



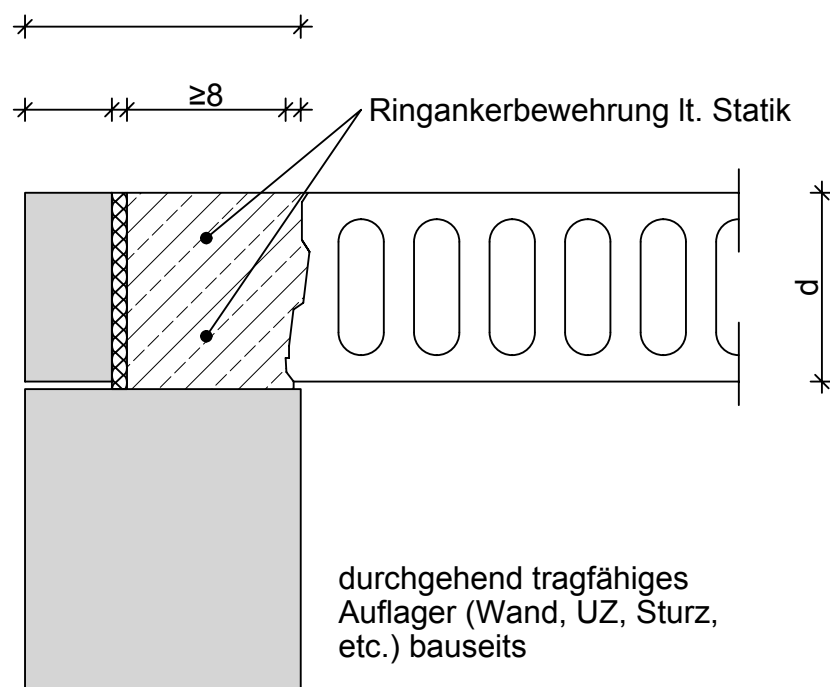
M 06

Mittelaufleger in Spannrichtung



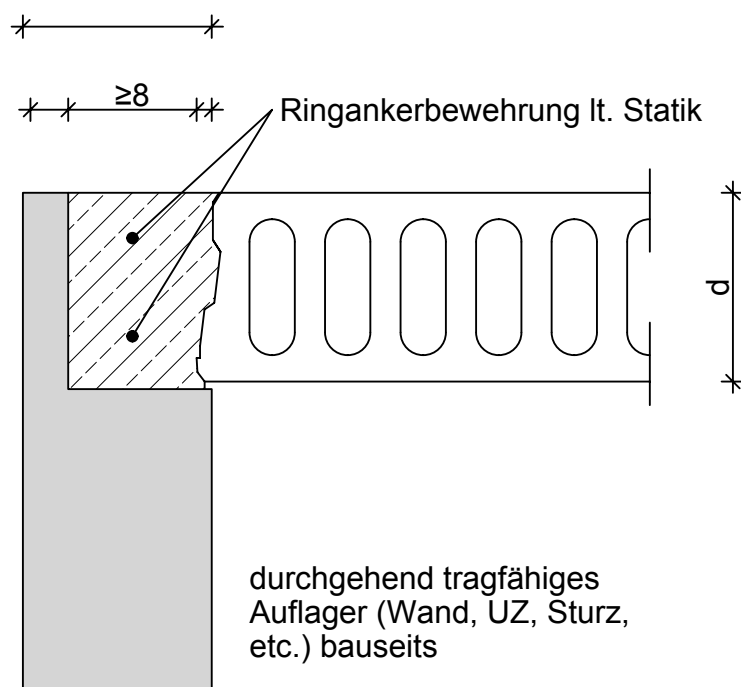
M 07

Endauflager parallel zur Spannrichtung "Ringanker mit Vormauerung"



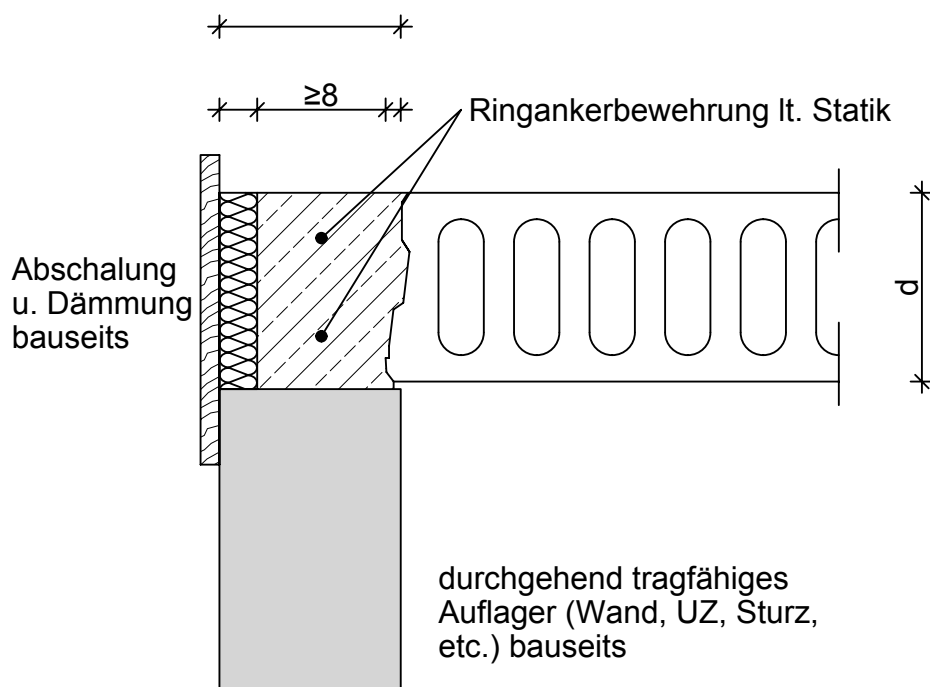
M 08

Endauflager parallel zur Spannrichtung "Ringanker mit Aufkantung"



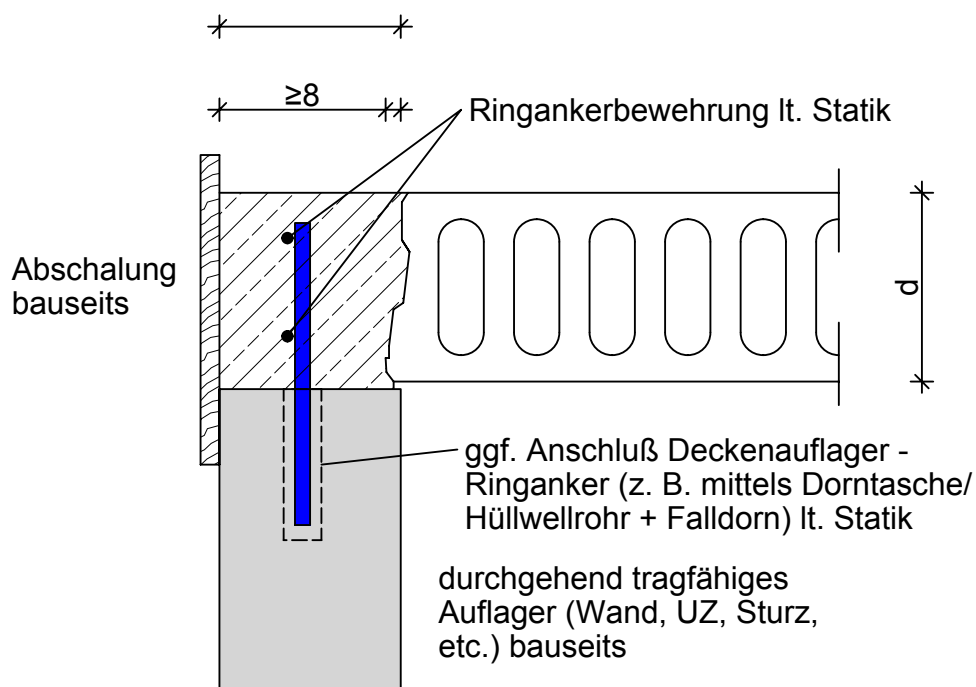
M 09

Endauflager parallel zur Spannrichtung "Ringanker-Abschalung u. Dämmung bauseits"



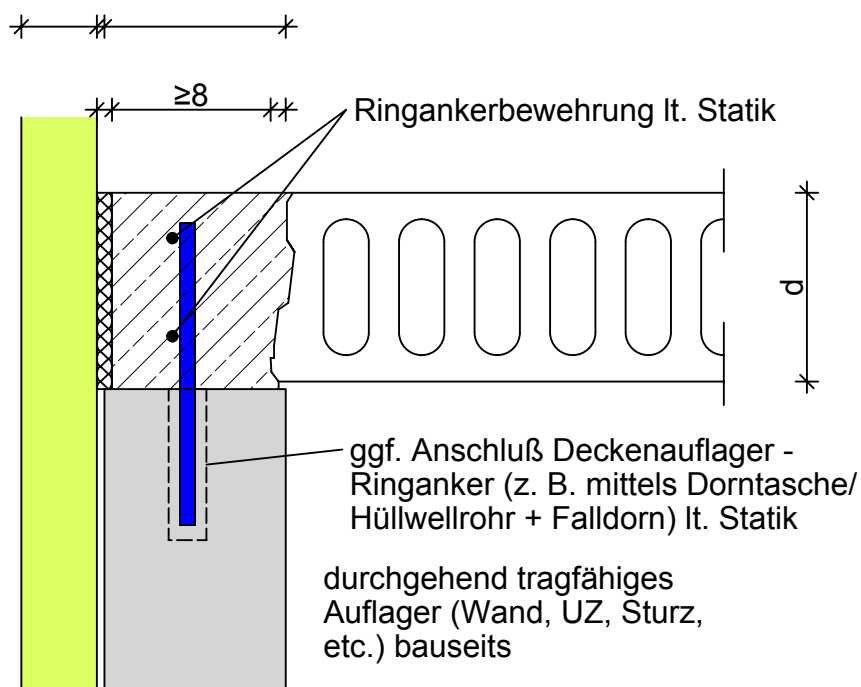
M 10

Endauflager parallel zur Spannrichtung "Ringanker-Abschalung bauseits"



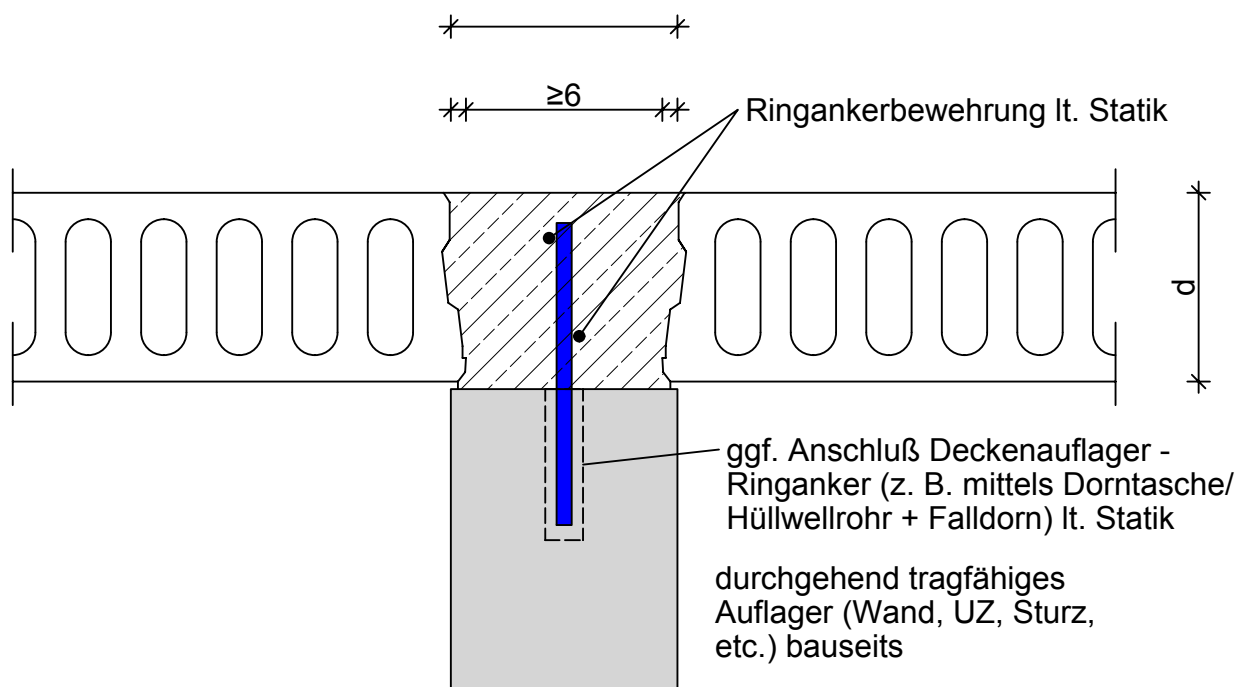
M 11

Endauflager parallel zur Spannrichtung "Ringanker an Fassade"



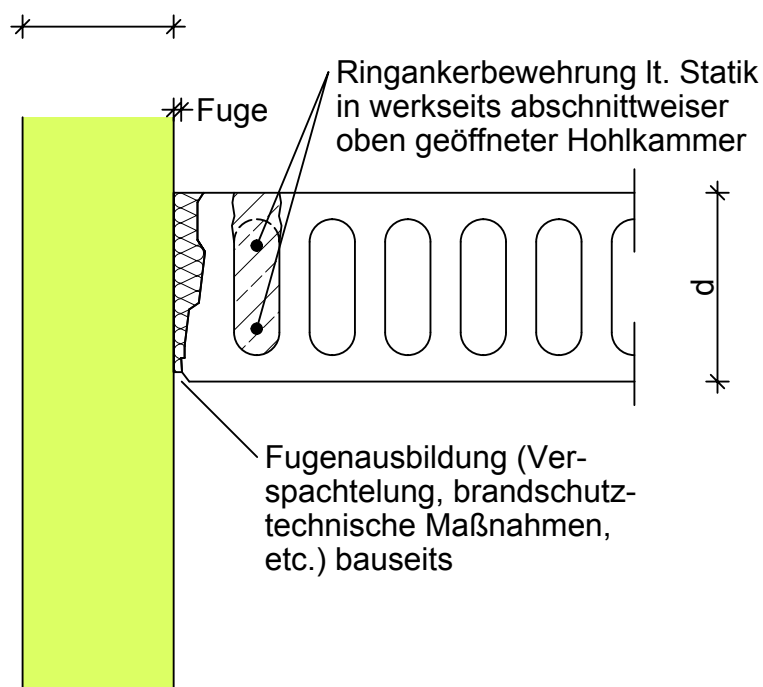
M 12

Mittelaufleger parallel zur Spannrichtung



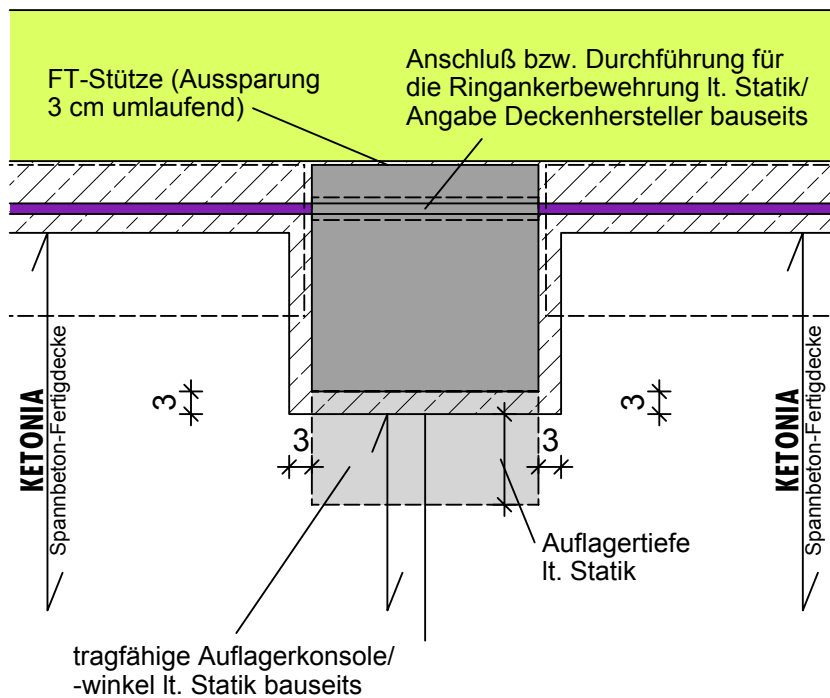
M 13

"Decke an aufgehender Wand"



M 14

Stützensaussparung "Fertigteil-Mittelstütze"



M 15

Stützensaussparung "Fertigteil-Eckstütze"

